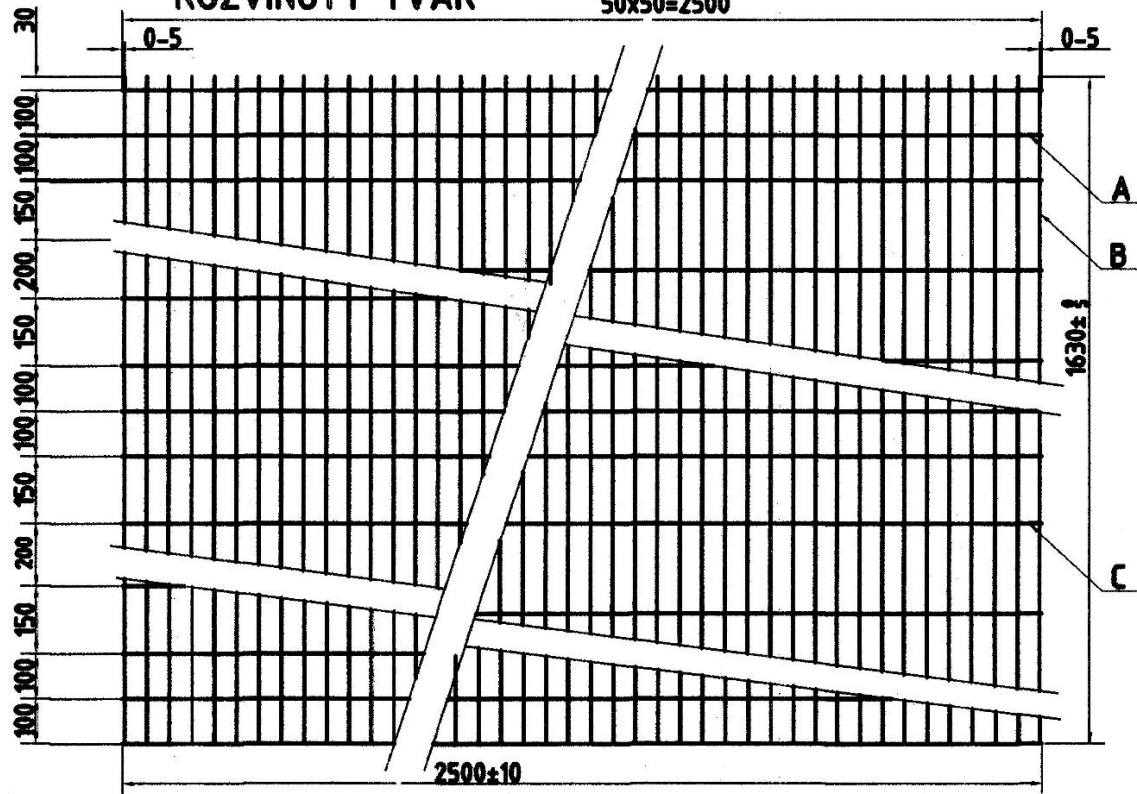


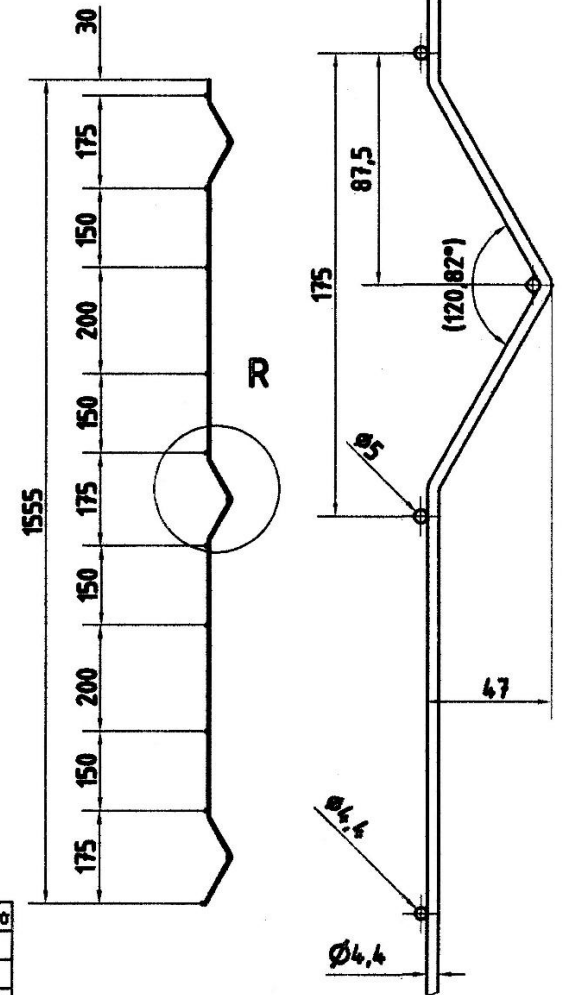
ROZVINUTÝ TVAR

50x50=2500

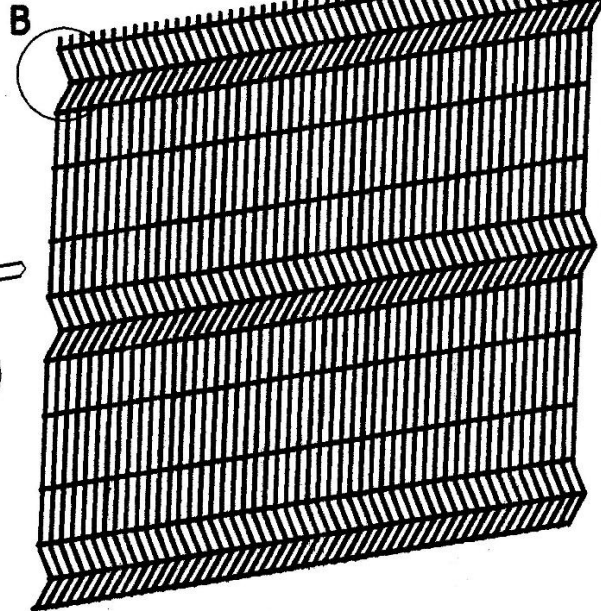
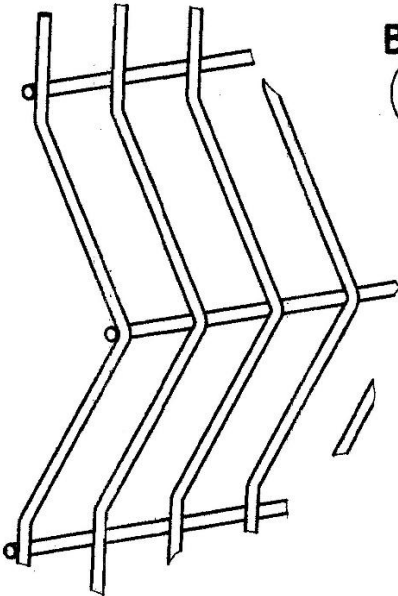


POHLED PO OHYBU

R (1:2)



B (1:2)



OBRAŽENÍ	POČET PRUTŮ	DĚLKA PRUTŮ	POVRCH. ÚPRAVA	# PRUTŮ
A	3	2 500 mm	HLADKÁ - G	3
B	51	1 630 mm	HLADKÁ - G	4,4
C	4	2 600 mm	HLADKÁ - G	4,4

	1555x2500			14,640 kg	1
POZ	NÁZEV-ROZMĚR	NORMA	MATERIÁL	HMOTNOST	POZNÁMKY KS
INDEX	ZMĚNA	DATUM	PODPIS		

PLETIVO-PLOTY3nec
Martynek